

取付けアタッチメントについて

2016年6月20日

従来、Baby と Junior 用に用意されていましたが、取付アタッチメントを拡充しました。

取付けアタッチメントを利用することで、簡単に取付が可能になります。

AT1型	Baby用	32A(Φ42.7mm)用	定価 15,000円
AT2型	Junior用	40A(Φ48.6mm)用	定価 20,000円
AT3型	Senior/Magnum用	50A(Φ60.5mm)用	定価 24,000円
AT4型	Senior/Magnum用	65A(Φ76.3mm)用	定価 24,000円

AT3型は、注文により製作します。製作には1カ月程度必要です。

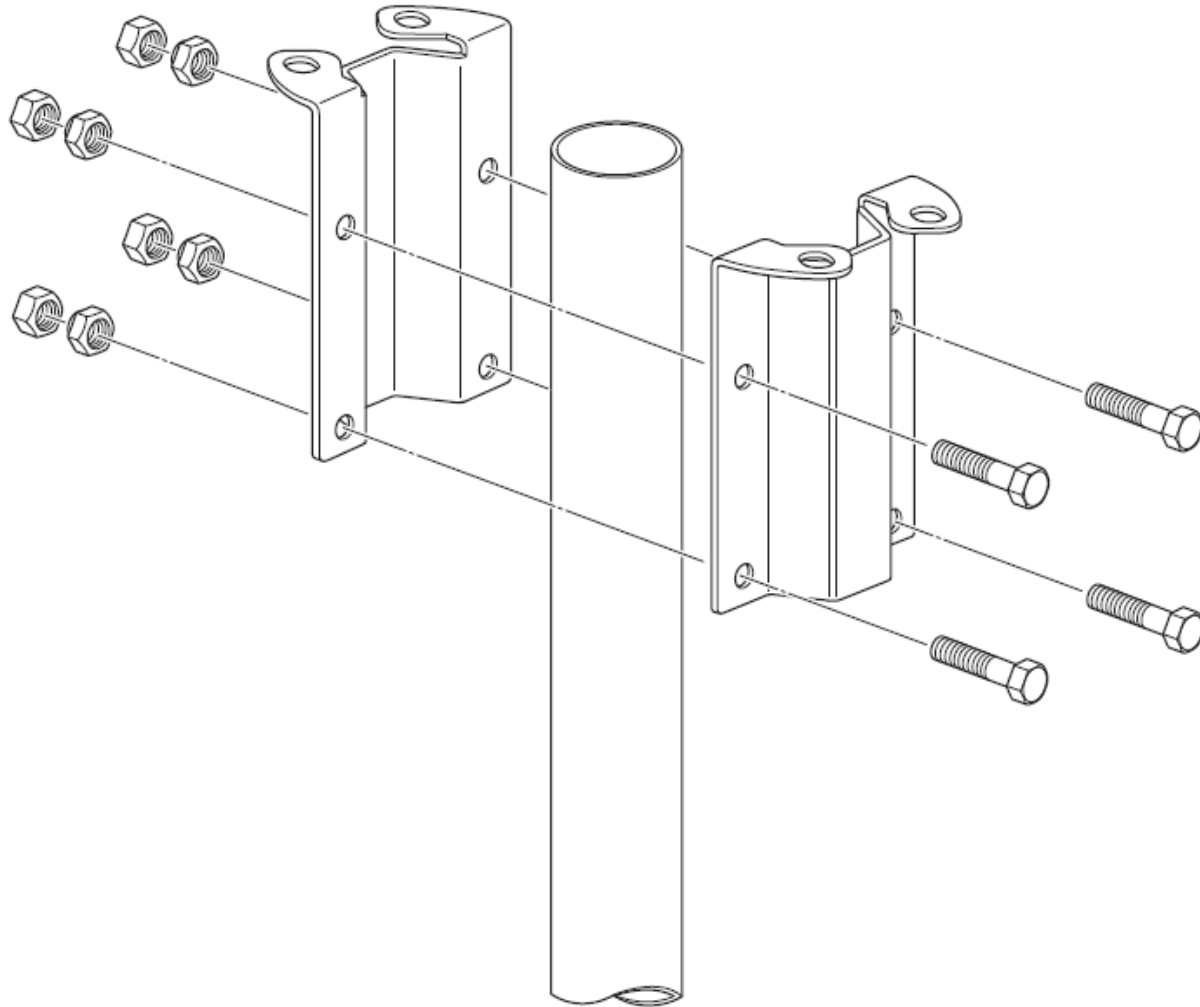
特殊サイズも製作しますのでご相談ください。【例：日本アンテナ様のAP8型ポール用など】

支持管は、「溶融亜鉛メッキ」あるいは「ステンレス製」で十分な耐候性のあるものを使用してください。

PDCE-Junior を Senior/Magnum と同じ Φ150mm の大型取付プレートで使用したい場合には、取替費用 7,000円 で大型プレート付きの物を製造します。現場での交換は、製品改造となりますので行わないでください。

取付けアタッチメントの利用

フランジの無い支持管にも取付けできます。

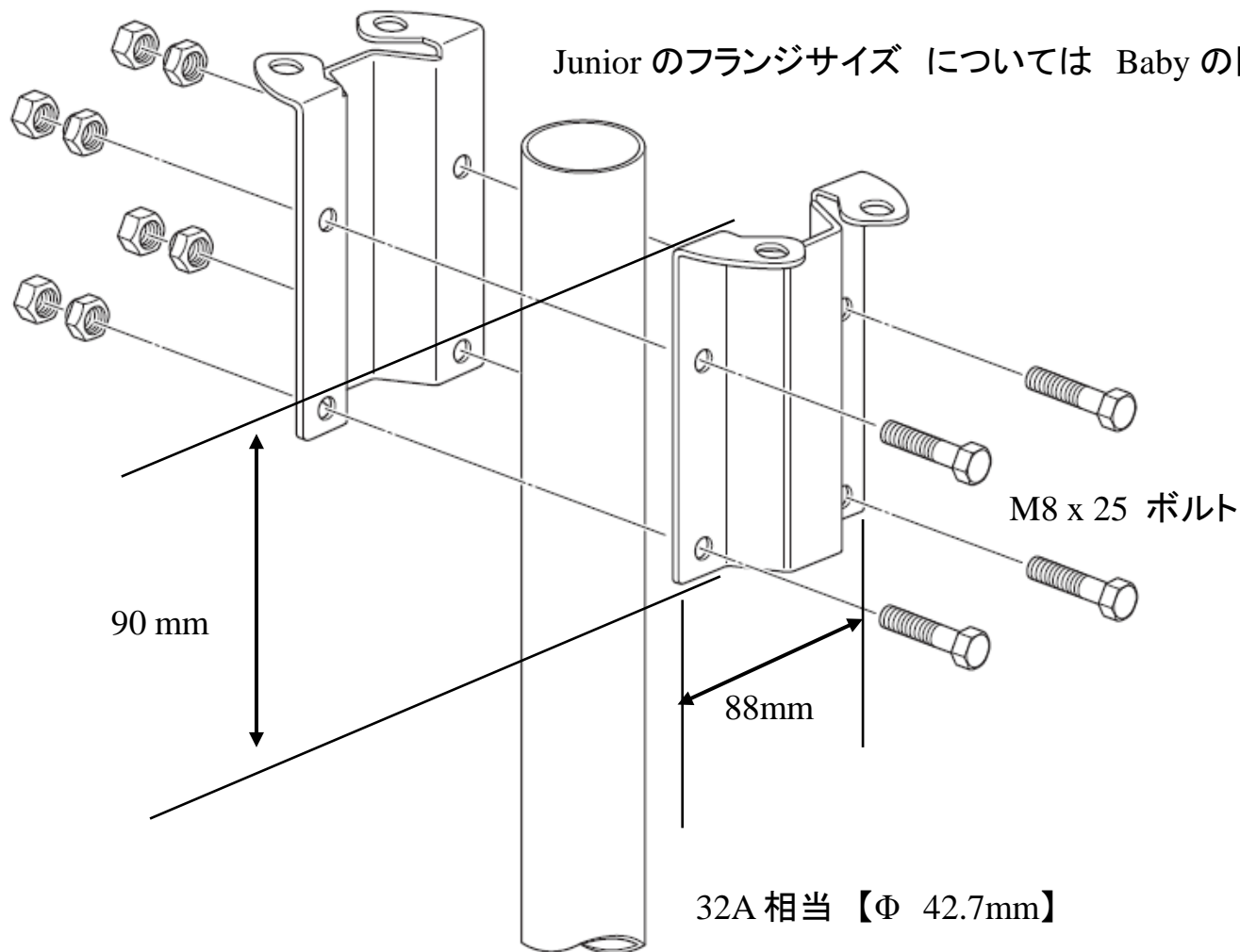


取付けアタッチメント AT1型 PDCE-Baby 用

M8 ハードロックナット

材質 SUS 304 t=2.5

Junior のフランジサイズ については Baby の図面をご確認ください。

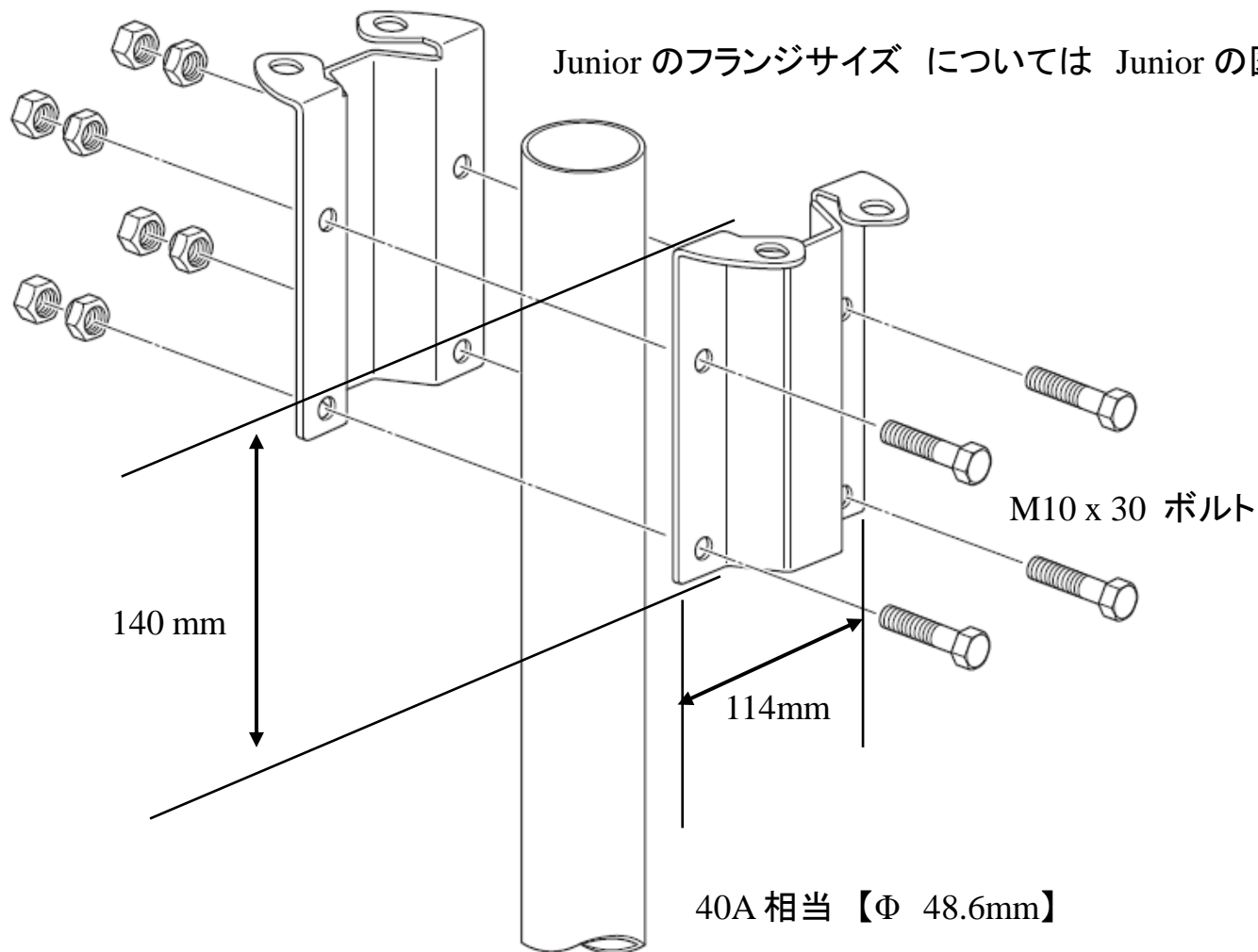


取付けアタッチメント AT2型 PDCE-Junior 用

M10 ハードロックナット

材質 SUS 304 t=4

Junior のフランジサイズ については Junior の図面をご確認ください。



M10 x 30 ボルト

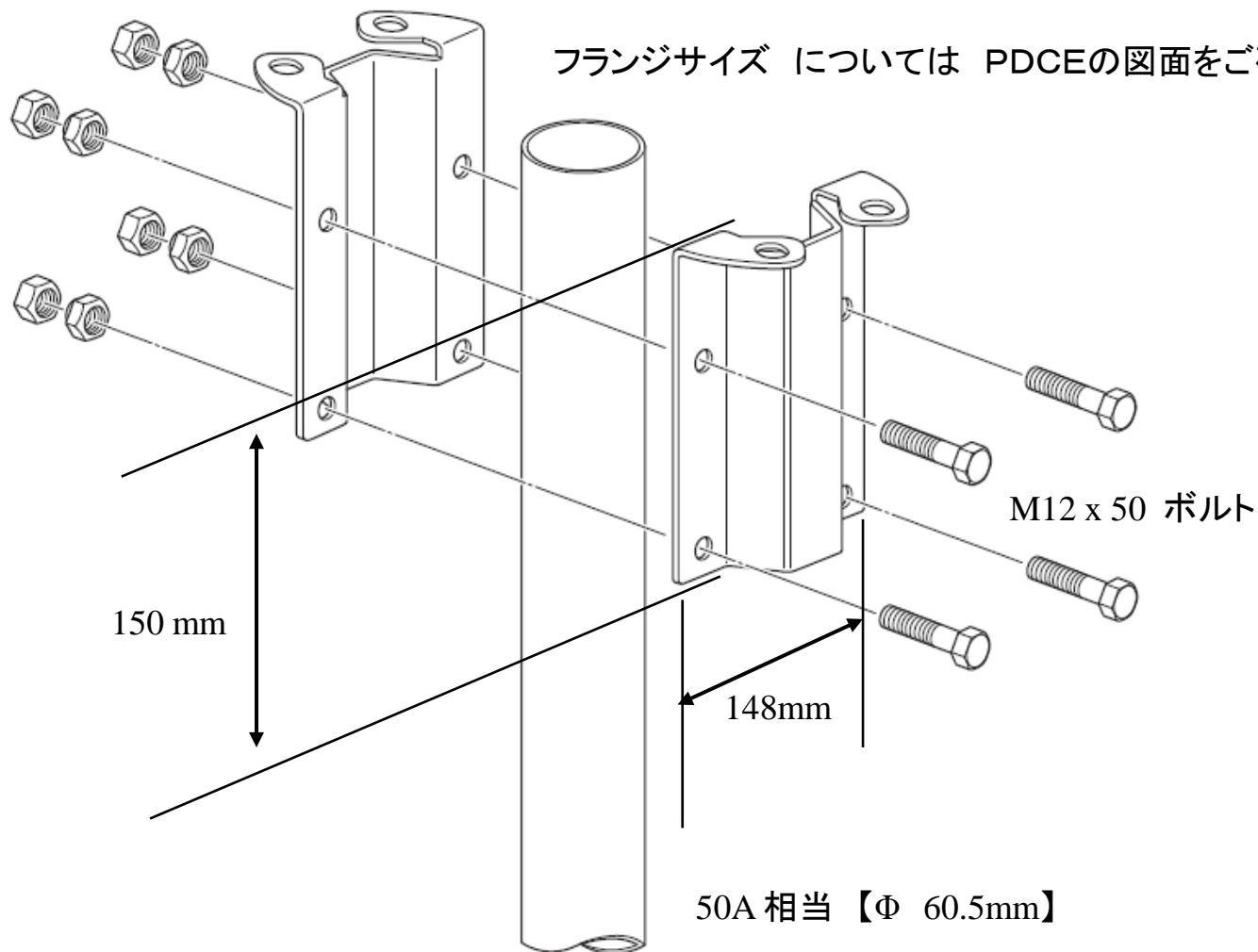
40A 相当 【Φ 48.6mm】

取付けアタッチメント AT3型 PDCE—Senior/Magnum 用

M12 ハードロックナット

材質 SUS 304 t=4

フランジサイズ については PDCEの図面をご確認ください。



取付けアタッチメント AT4型 PDCE—Senior/Magnum 用

M12 ハードロックナット

材質 SUS 304 t=4

フランジサイズ については PDCEの図面をご確認ください。

