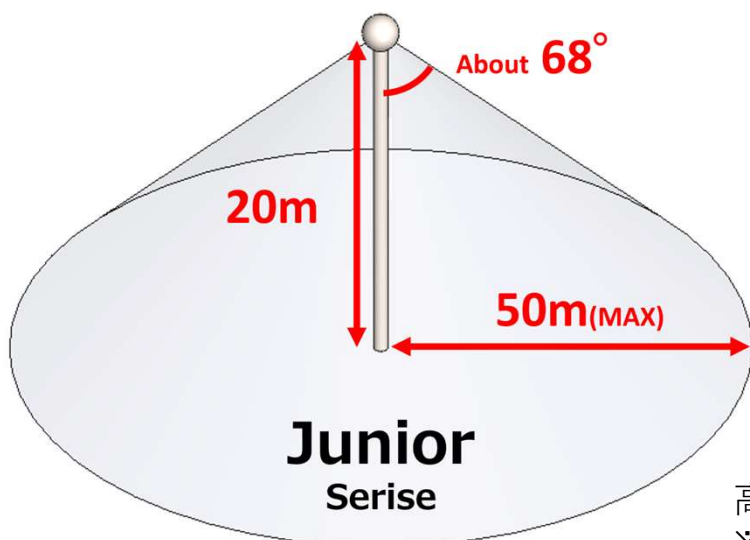


# Junior



主な用途 Main Applications	小規模施設等 Small-scale Facilities etc.
大きさ Size	Hight 325mm, Diameter $\Phi$ 200
保護範囲 Protection Area	Hight $\times$ 2.5, Max50m (About 68° )
重量 Weight	5.7kg
受風面積 Wind receiving area	260cm <sup>2</sup> Cd 0.52, h225mm
電極材質 Electrode Material	SUS304L
フランジ径 Flange diameter	$\Phi$ 115, P.C.D.90 M10 $\times$ 4
図面番号 Drawing Number	J-000 (PDC15A61) JE-000 (PDC15A77) (EV model)

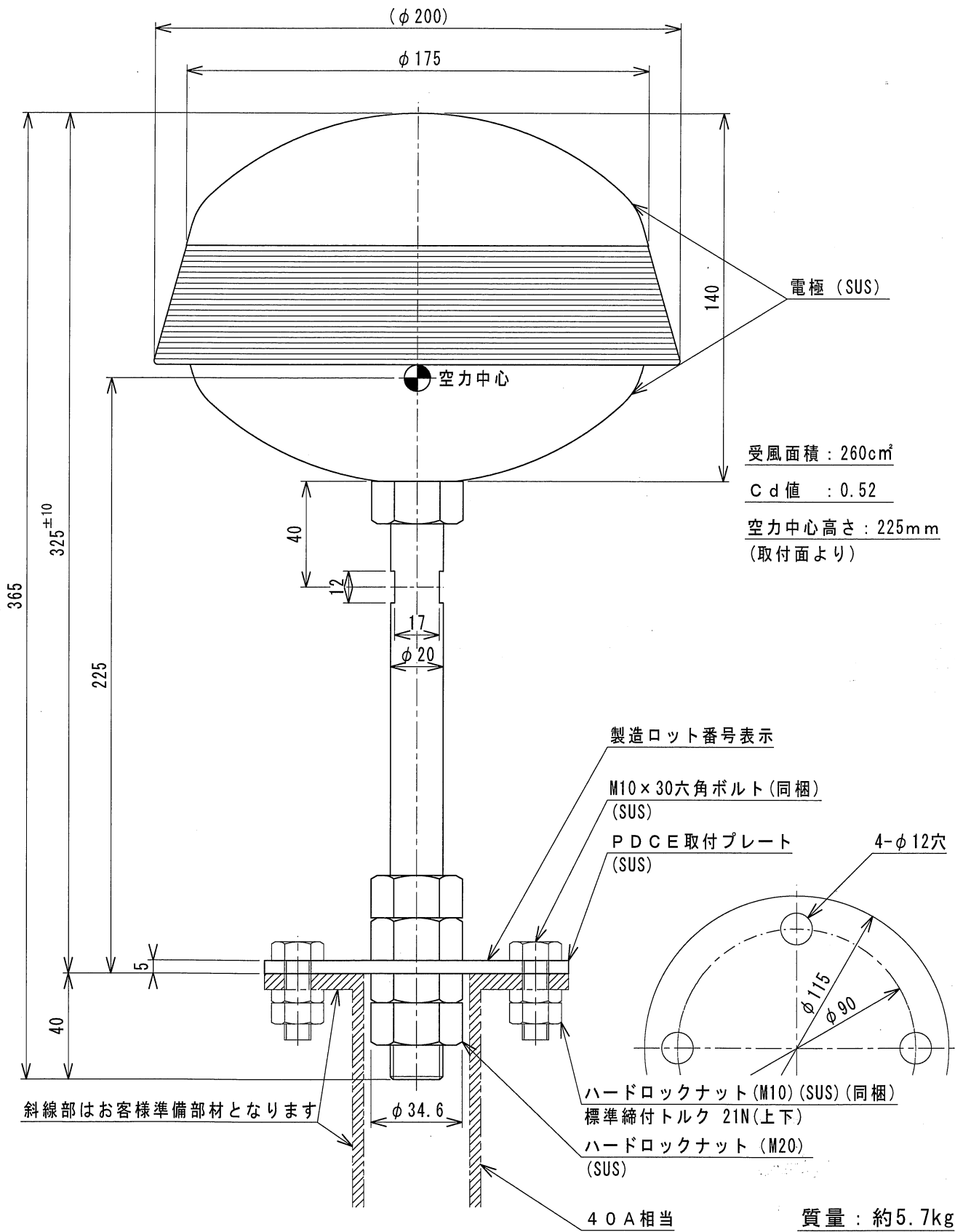
## 保護範囲 Protection Area



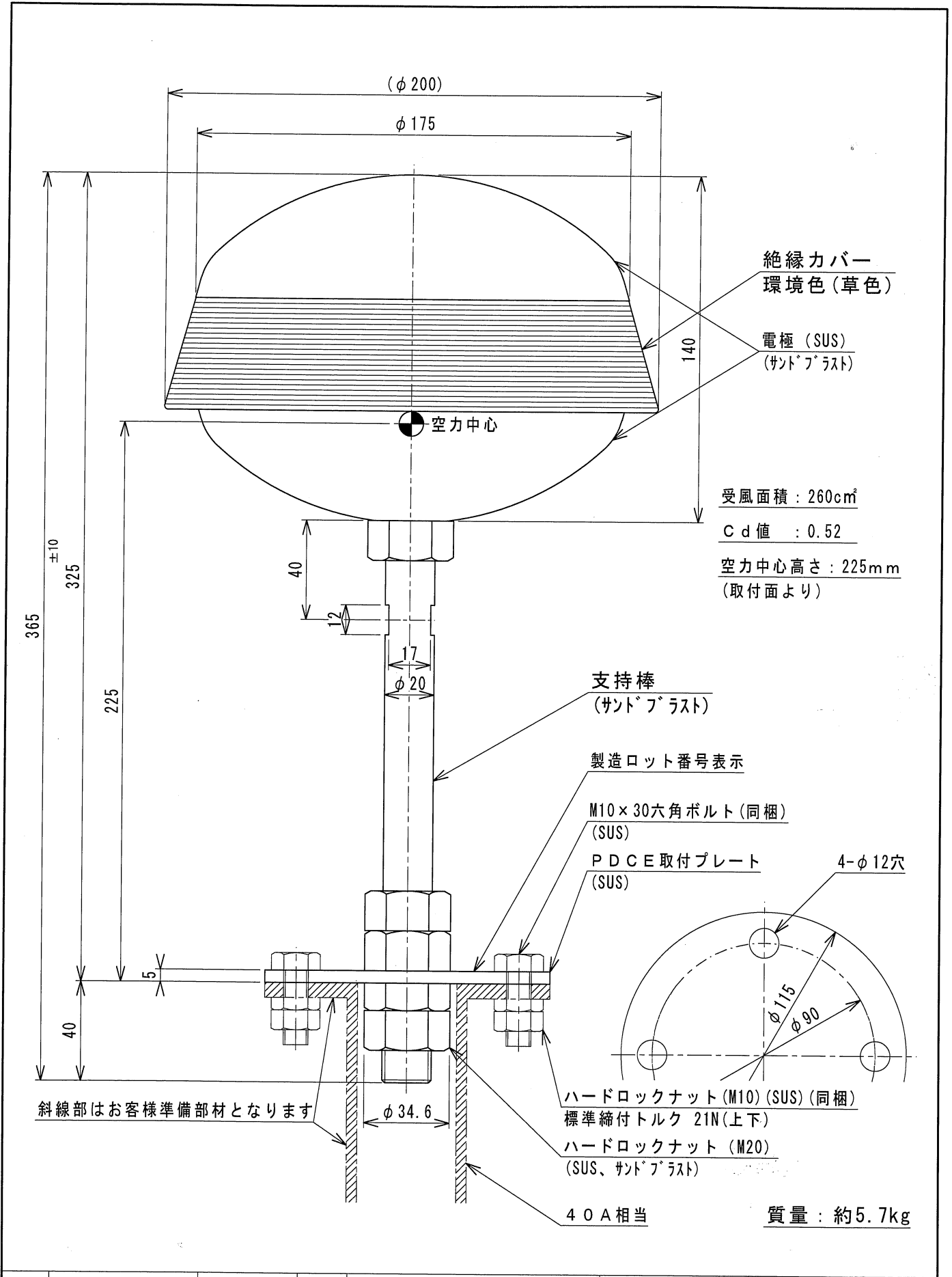
適合規格  
Comform standards

**JIS**  
Z 9290  
(IEC 62305)

高さHight  $\times$  2.5、MAX50m  
※法規適用外の時 When no laws required



DSN	LSS	'18.10.16	UNIT mm	TITLE
DWG	横山	'18.10.16	SCALE	PDCEジュニア
CHK	松本 隆	'24.12.24	1/2	PDCE-J
			DWG NO.	外観図
			LSS図番: J-000	
			LSP図番: PDC15A61	



DSN	LSS	'19.11.07	UNIT mm	TITLE	
DWG	横山	'19.11.07	SCALE	PDCEジュニア	
CHK	松本 隆	'24.12.24	1/2	PDCE-J (EV)	
				外観図	
				LSS図番: JE-000	
				LSP図番: PDC15A77	