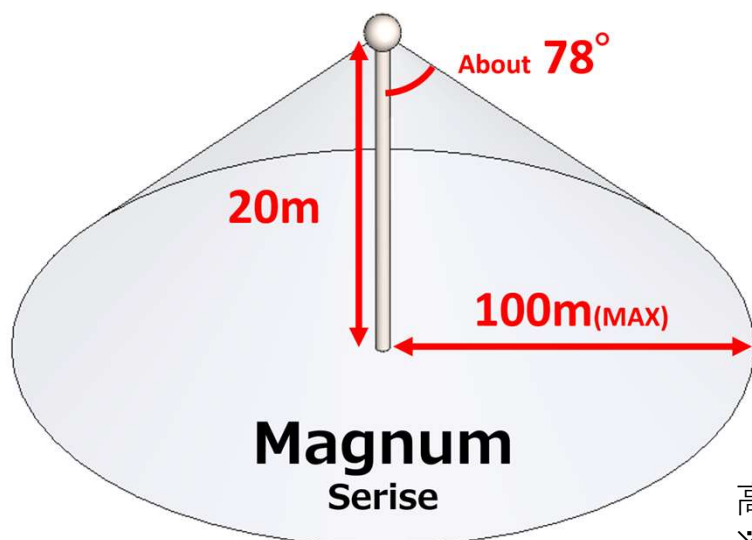


HT300



主な用途 Main Applications	300°C以下の高温環境下 High Temperature under 300°C
大きさ Size	Hight 405mm, Diameter Φ 240
保護範囲 Protection Area	Hight \times 5, Max100m (About 78°)
重量 Weight	11.7kg
受風面積 Wind receiving area	412cm ² Cd 0.55, h289mm
電極材質 Electrode Material	SUS316L
フランジ径 Flange diameter	Φ 150, P.C.D.115 M12 \times 4
図面番号 Drawing Number	H3-000 (PDC12A25)

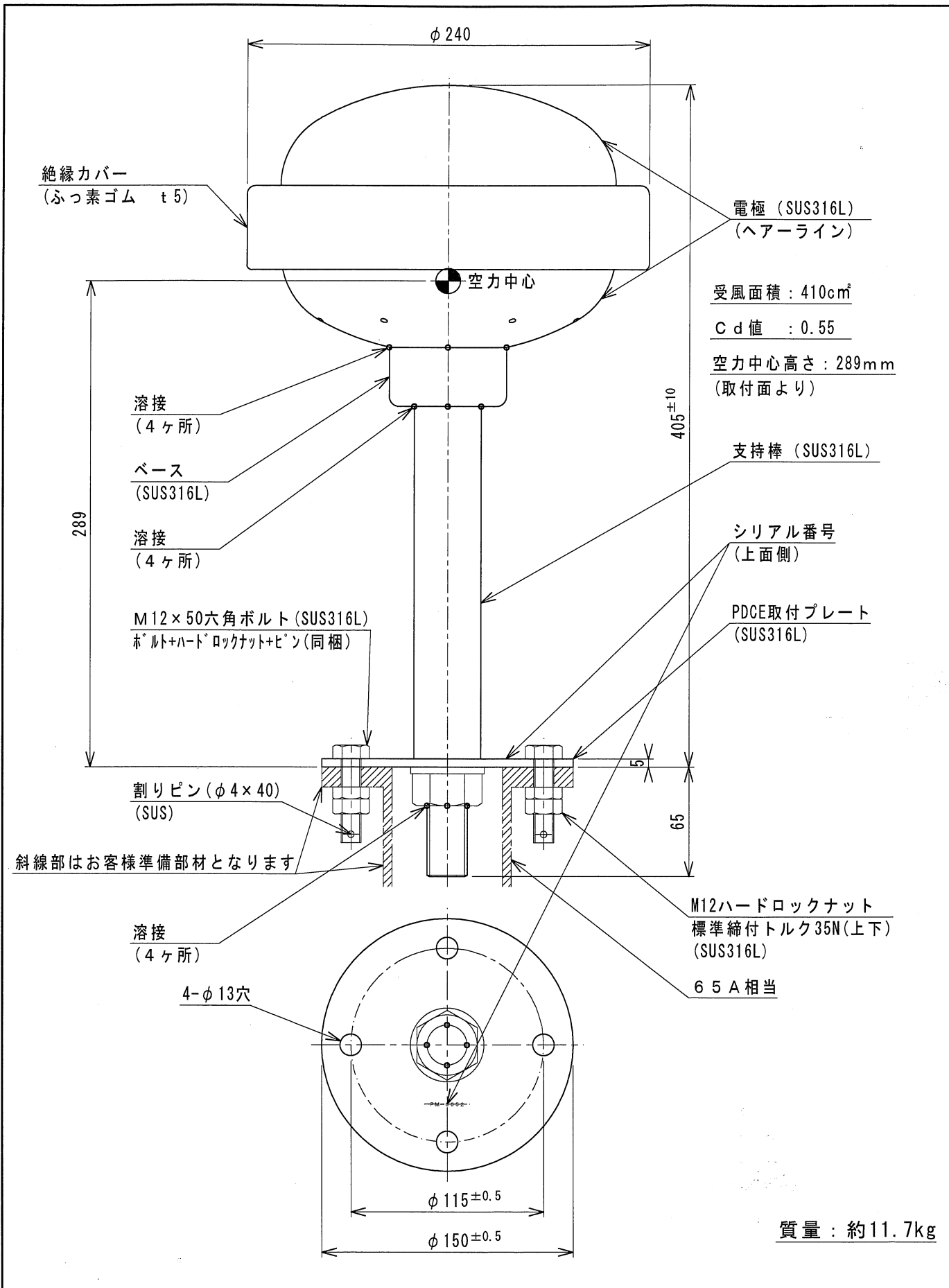
保護範囲 Protection Area



適合規格 Comform standards

JIS
Z 9290
(IEC 62305)

高さHight \times 5、MAX100m
※法規適用外の時 When no laws required



DSN	LSS	'17.01.10	UNIT mm	TITLE
DWG	横山	'17.01.10	SCALE	PDCE耐熱300°C対応
CHK	松本 賢	'24.12.24	1/3	PDCE-HT300
			DWG NO.	外観図
			LSS図番:H3-000	
			LSP図番:PDC12A25	