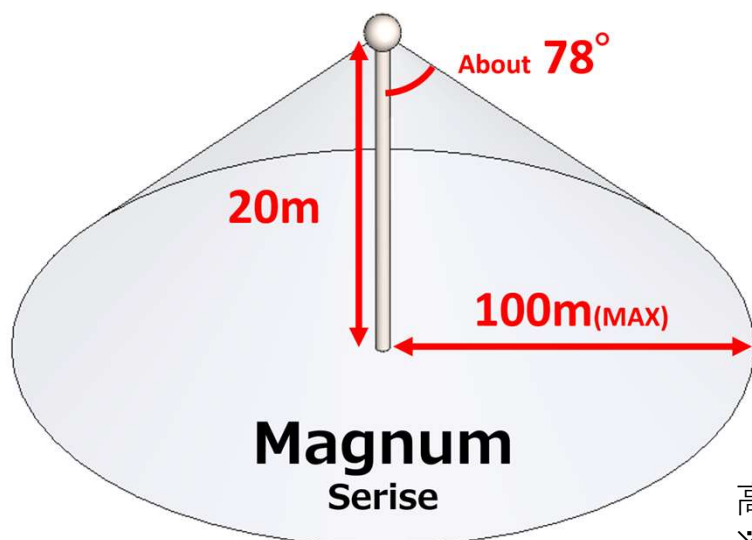


# Magnum



主な用途 Main Applications	重要設備全般 Important Facilities in General
大きさ Size	Hight 395mm, Diameter $\Phi$ 240
保護範囲 Protection Area	Hight $\times$ 5, Max100m (About 78° )
重量 Weight	8.9kg
受風面積 Wind receiving area	410cm <sup>2</sup> Cd 0.55, h289mm
電極材質 Electrode Material	SUS316L
フランジ径 Flange diameter	$\Phi$ 150, P.C.D.115 M12 $\times$ 4
図面番号 Drawing Number	M-000 (PDC12A71) ME-000 (PDC12A77) (EV model)

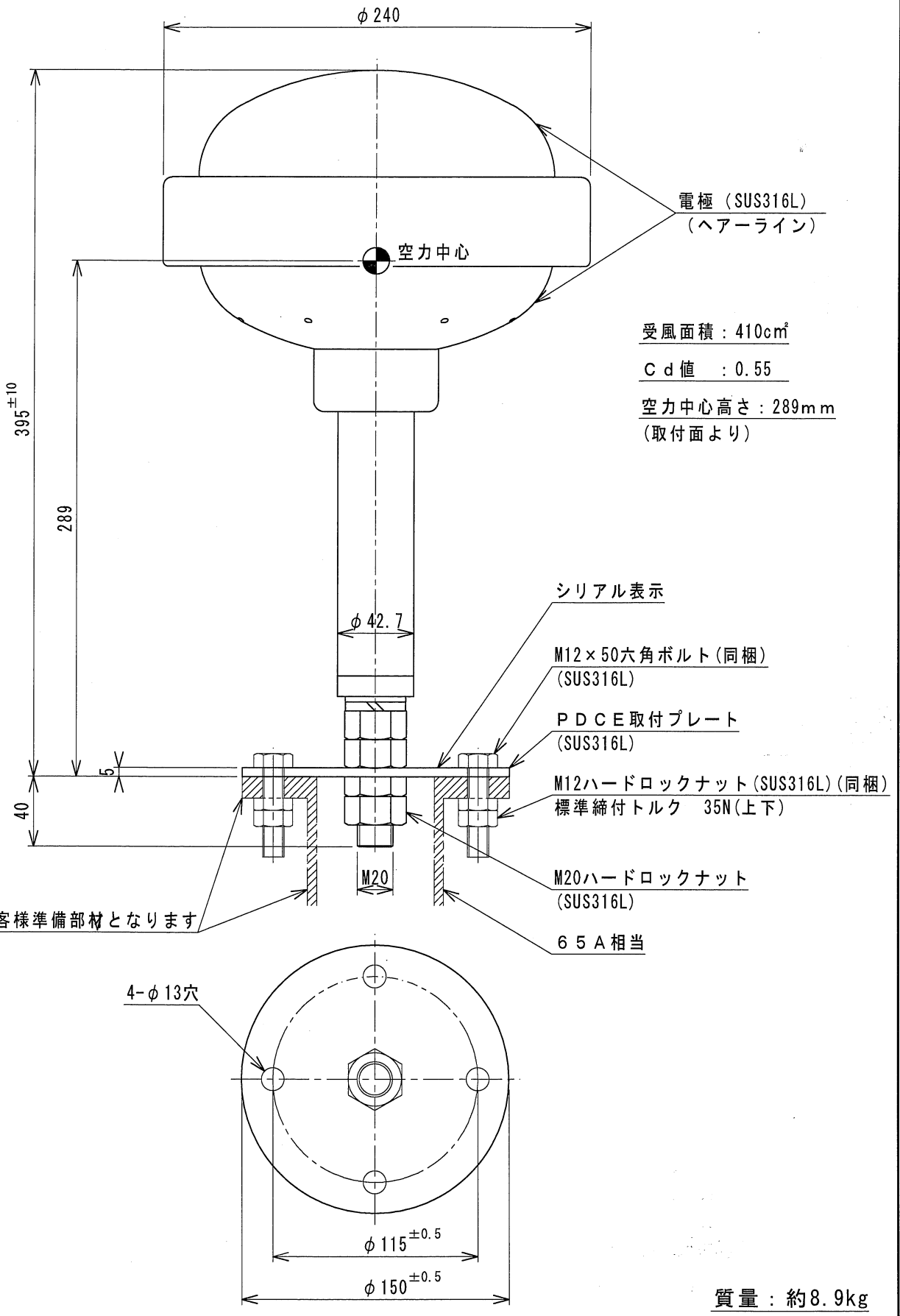
## 保護範囲 Protection Area



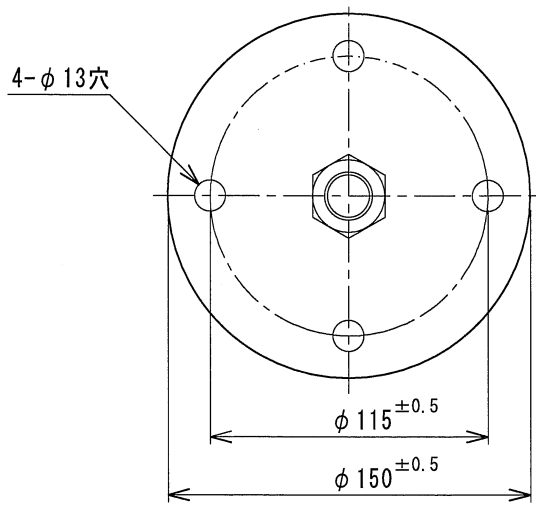
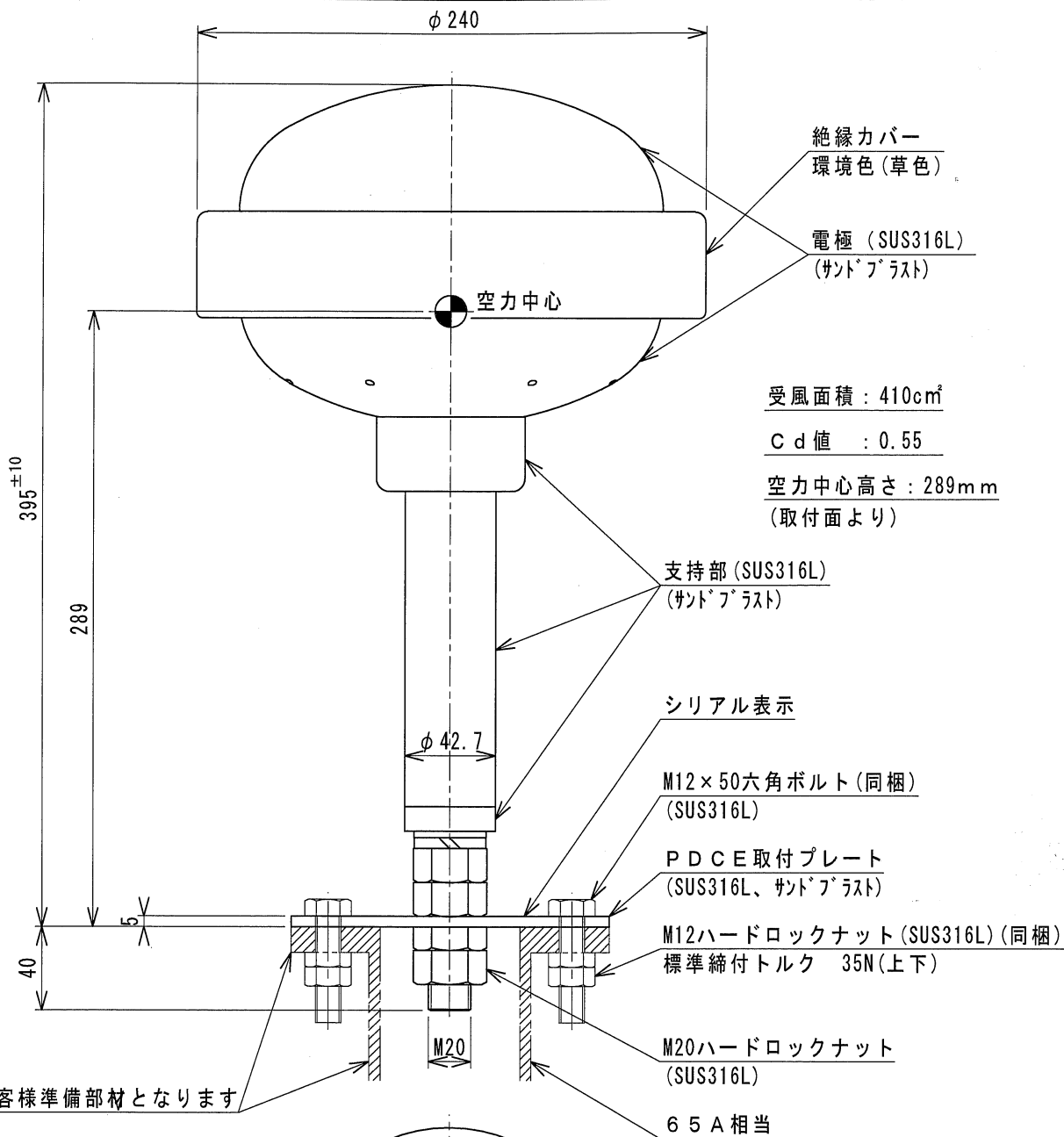
適合規格  
Comform standards

**JIS**  
Z 9290  
(IEC 62305)

高さHight  $\times$  5、MAX100m  
※法規適用外の時 When no laws required



DSN	LSS	'14.08.01	UNIT mm	TITLE
DWG	横山	'14.08.01	SCALE	P D C E マグナム
CHK	松本賢	'24.12.24	1/3	P D C E - M n
			DWG NO.	外観図
			LSS 図番: M-000	
			LSP 図番: PDC12A71	



質量 : 約 8.9kg

DSN	LSS	'19.11.07	UNIT mm	TITLE
DWG	横山	'19.11.07	SCALE	PDCEマグナム
CHK	松本 賢	'24.12.24	1/3	PDCE-Mn (EV)
				外観図
				DWG NO. LSS図番:ME-000
				LSP図番:PDC12A77